



TIEMME

Valvole per radiatori serie MAXIMA Válvula para radiadores de la serie MAXIMA

Valvole manuali per la regolazione e l'intercettazione del fluido sui corpi scaldanti con attacchi per tubo ferro, rame, Pex e multistrato.

Le valvole sono disponibili anche con o-ring di pre-tensione sul codolo per facilitare la connessione senza l'ausilio di sigillanti.

Válvulas manuales para la regulación e interceptación del fluido en cuerpos calentados con conexiones para tubos de hierro, cobre, P-ex y multicapa

También se dispone de válvulas con anillo O-Ring de pre-estancamiento en el manguito de conexión para facilitar su conexión sin necesidad de selladores.



Per la gamma completa vedere il catalogo / Para la gama completa ver el catálogo



Certificazioni / Certificaciones



Caratteristiche Tecniche

Temperatura max di esercizio : 110°C
Pressione max in ingresso : 10 bar
Fluido : Acqua
acqua con glicole (30%)

Características Técnicas

Temperatura máx. ejercicio: 110°C
Presión máx. de entrada: 10 bares
Fluido: Agua
agua con glicol (30%)

Descrizione

Corpo
Otturatore
Guarnizione piana
O-rings
Manopola
Codolo
Dado folle

Materiale

Ottone CW617N - EN12165
Ottone CW617N - EN12164
Gomma etilene-propilene EPDM
Gomma etilene-propilene EPDM
ABS
Ottone CW617N - EN12165
Ottone CW617N - EN12165

Trattamento

Cromato
-
-
-
-
Cromato
Cromato

Descripción

Cuerpo
Obturador
Junta plana
Juntas tóricas
Pomo
Manguito de conexión
Tuerca libre

Material

Latón CW617N - EN12165
Latón CW617N - EN12164
Caucho etileno-propileno EPDM
Caucho etileno-propileno EPDM
ABS
Latón CW617N - EN12165
Latón CW617N - En12165

Tratamiento

Cromado
-
-
-
-
Cromado
Cromado



TIEMME

Valvole per radiatori serie MAXIMA Válvula para radiadores de la serie MAXIMA

Gamma prodotti

Gama de productos



Art. 3321K1904

Valvola a squadra con attacco per tubo rame, Pex e multistrato
Válvula de escuadra con conexión para tubo de cobre, P-ex y multicapa

Art. 3321K1904R

Valvola a squadra con pretenuta, con attacco per tubo rame, Pex e multistrato
Válvula de escuadra con anillo de pre-estanqueidad y conexión para tubo de cobre, P-ex y multicapa



Art. 3326K0404
Art. 3326K0505

Valvola a squadra con attacco per tubo ferro
Válvula de escuadra con conexión para tubo de hierro

Art. 3326K0404R
Art. 3326K0505R

Valvola a squadra con pretenuta, con attacco per tubo ferro
Válvula de escuadra con anillo de pre-estanqueidad y conexión para tubo de hierro



Art. 3320K1904

Valvola dritta con attacco per tubo rame, Pex e multistrato
Válvula recta con conexión para tubo de cobre, P-ex y multicapa

Art. 3320K1904R

Valvola dritta con pretenuta, con attacco per tubo rame, Pex e multistrato
Válvula recta con anillo de pre-estanqueidad y conexión para tubo de cobre, P-ex y multicapa



Art. 3325K0404
Art. 3325K0505

Valvola dritta con attacco per tubo ferro
Válvula recta con conexión para tubo de hierro

Art. 3325K0404R
Art. 3325K0505R

Valvola dritta con pretenuta, con attacco per tubo ferro
Válvula recta con anillo de pre-estanqueidad y conexión para tubo de hierro



TIEMME Raccorderie S.p.A.
Via Cavallera 6/A (Loc. Barco) - 25045 Castegnato (Bs) - Italy
Tel +39 030 2142211 R.A. - Fax +39 030 2142206
info@tiemme.com - www.tiemme.com

©TIEMME Raccorderie S.p.A. Valvole MAXIMA_IT-SP Rev. A 10-11



TIEMME Raccorderie S.p.A. si riserva di apportare modifiche in qualsiasi momento senza preavviso.
TIEMME Raccorderie SpA se reserva la facultad de aportar modificaciones en cualquier momento y sin previo aviso.
E' vietata qualsiasi forma di riproduzione, se non autorizzata.
Queda prohibida toda forma de reproducción no autorizada

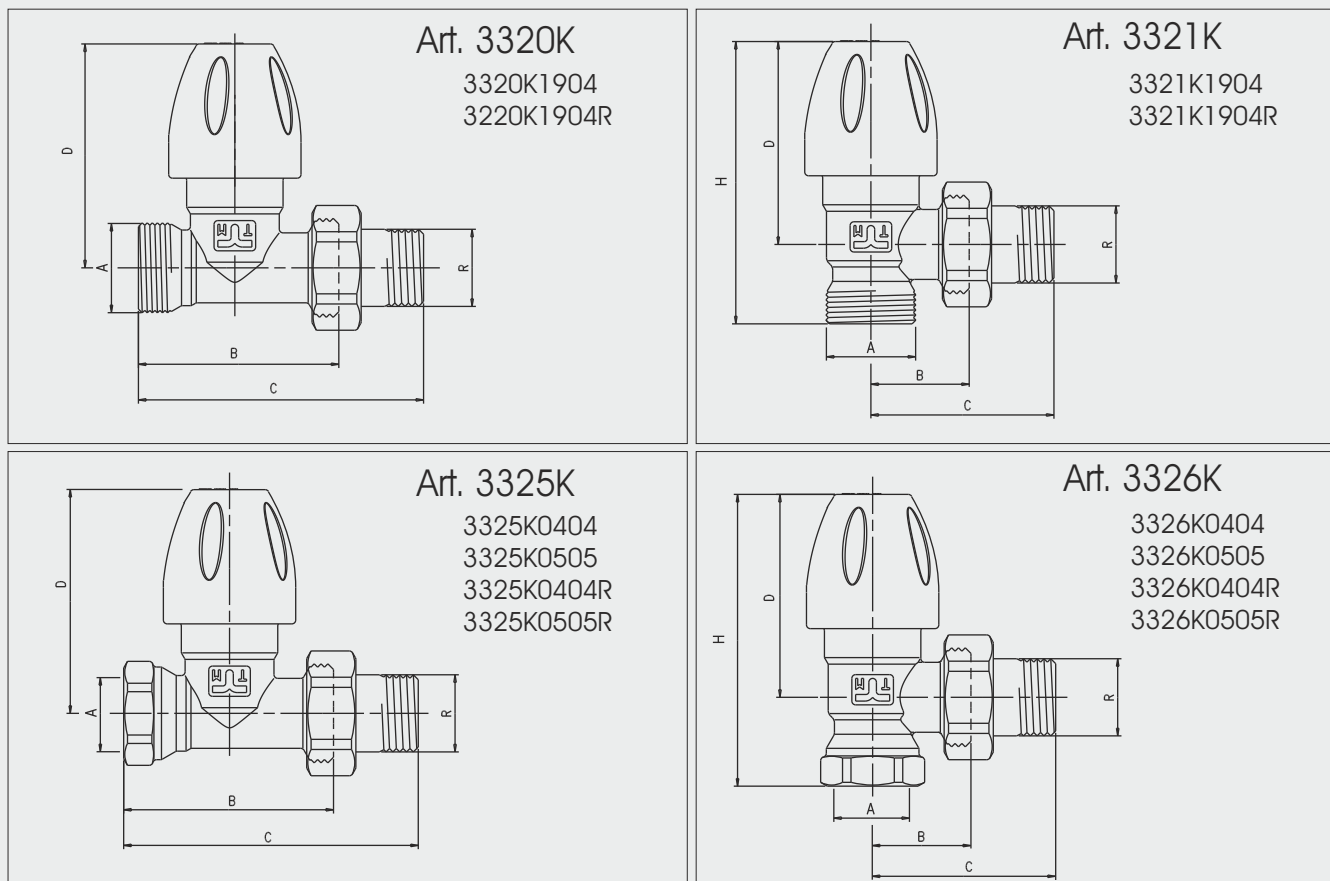




TIEMME

Valvole per radiatori serie MAXIMA Válvula para radiadores de la serie MAXIMA

Dimensioni Dimensiones



Serie Serie	R	DN	Dimensioni / Dimensiones (mm)					Codice Código	
			A	B	C	D	H		
3320K-3320KR	G 1/2"	15	24x19Fil	53	75,5	59,5	-	3320K1904	
	G 1/2"	15	24x19Fil	53	75,5	59,5	-	3320K1904R	
3321K-3321KR	G 1/2"	15	24x19Fil	26	48,5	54	74,5	3321K1904	
	G 1/2"	15	24x19Fil	26	48,5	54	74,5	3321K1904R	
3325K-3325KR	G 1/2"	15	G 1/2"	55,5	78	59,5	-	3325K0404	
	G 3/4"	20	G 3/4"	65	95	59,5	-	3325K0505	
	G 1/2"	15	G 1/2"	55,5	78	59,5	-	3325K0404R	
	G 3/4"	20	G 3/4"	65	95	59,5	-	3325K0505R	
3326K-3326KR	G 1/2"	15	G 1/2"	26	48,5	54	77,5	3326K0404	
	G 3/4"	20	G 3/4"	30	60	54	80	3326K0505	
	G 1/2"	15	G 1/2"	26	48,5	54	77,5	3326K0404R	
	G 3/4"	20	G 3/4"	30	60	54	80	3326K0505R	

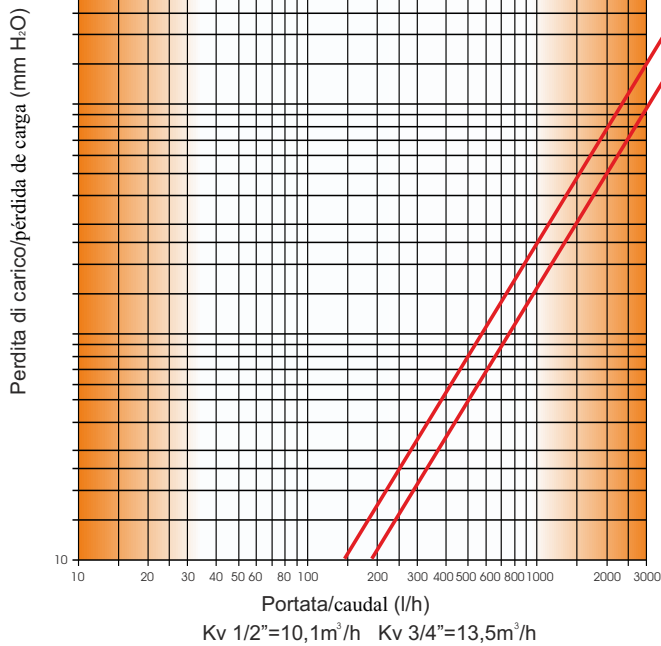


TIEMME

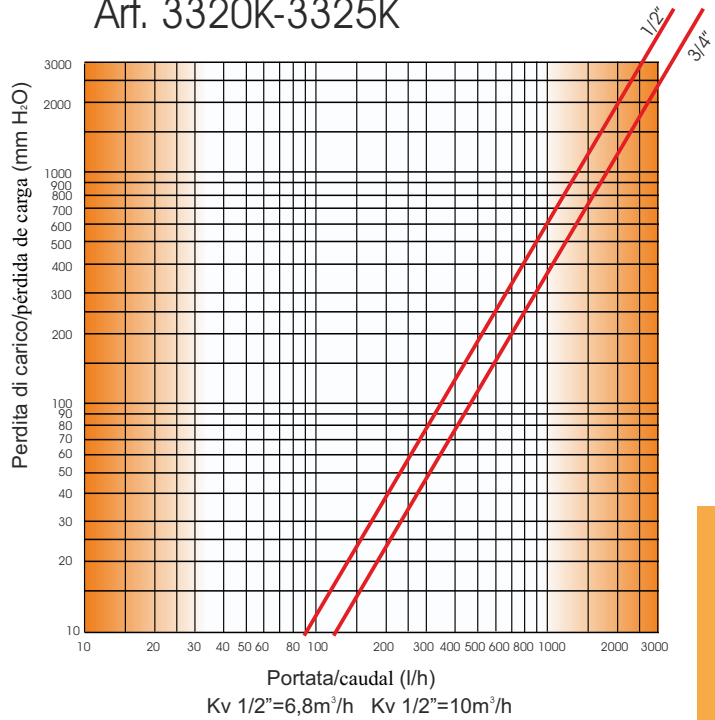
Valvole per radiatori serie MAXIMA Válvula para radiadores de la serie MAXIMA

Diagrammi portata/perdita di carico
Diagramas del caudal/pérdida de carga

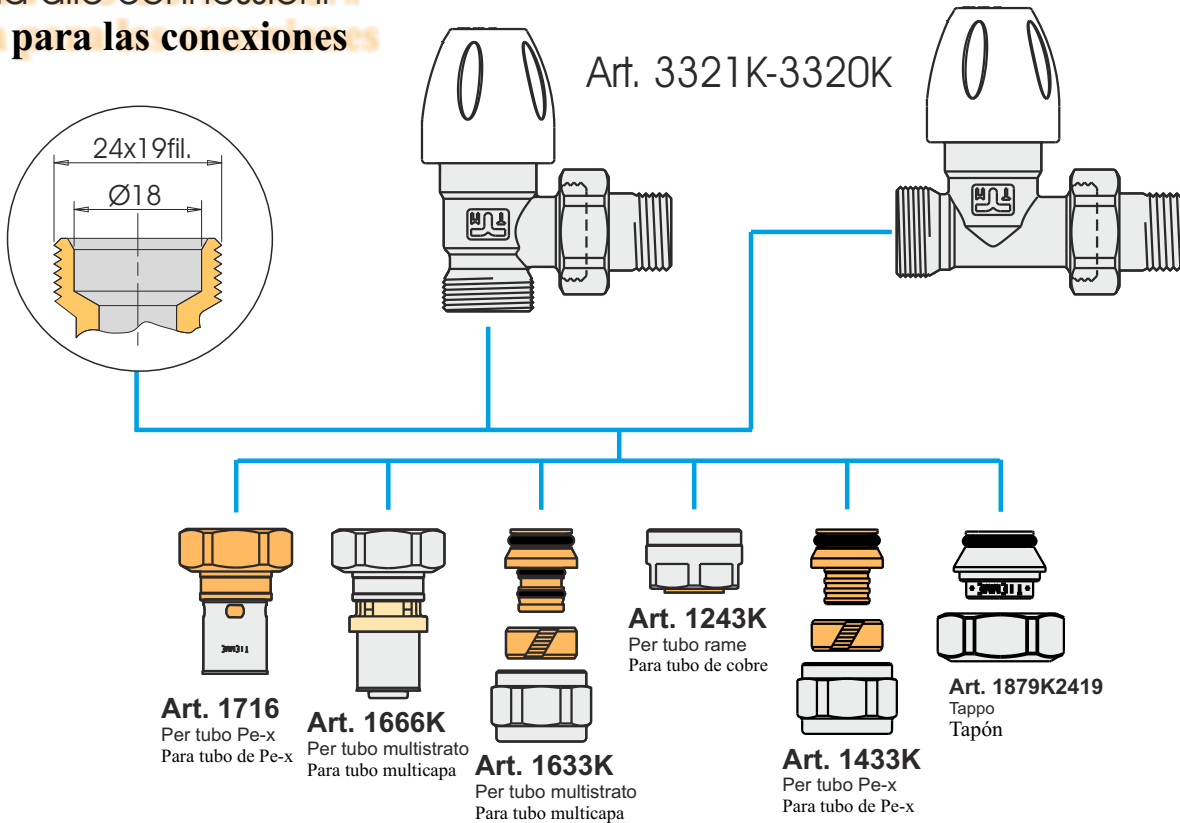
Art. 3321K-3326K



Art. 3320K-3325K



Guida alle connessioni Guía para las conexiones



TIEMME Raccorderie S.p.A.
Via Cavallera 6/A (Loc. Barco) - 25045 Castegnato (Bs) - Italy
Tel +39 030 2142211 R.A. - Fax +39 030 2142206
info@tiemme.com - www.tiemme.com

